

T1 BC2 10AH >600 10A GIA/GRI EXP

115871210112

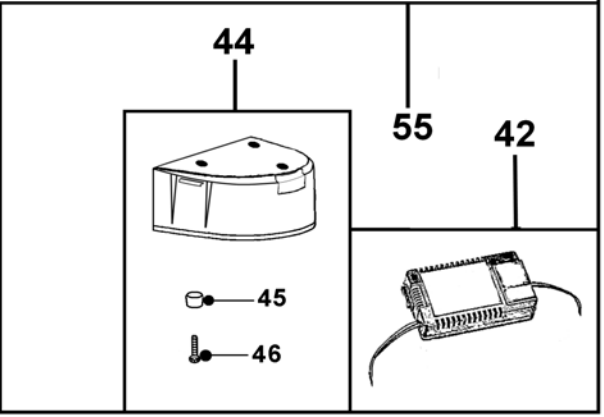
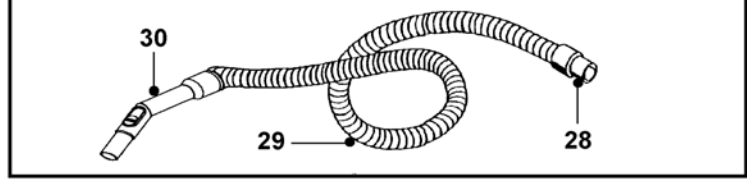
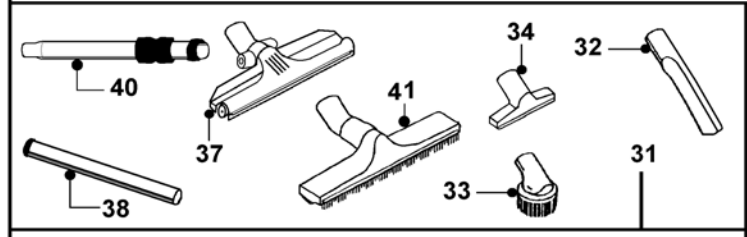
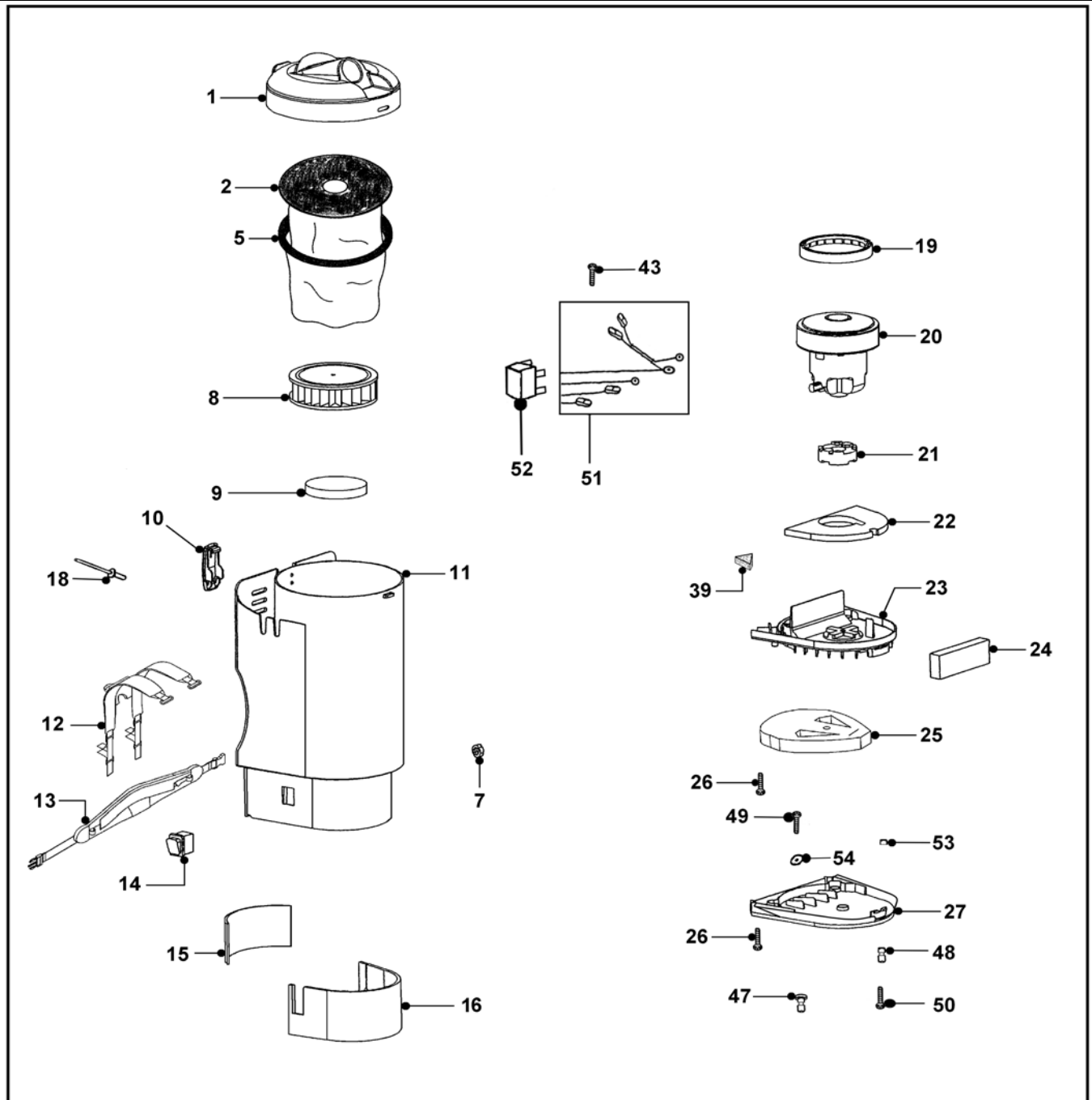


TAVOLA / TABLE N°100111

T1 BC2 GH 24V 10AH >600 10A GIA/GRI EXP**115871210112**

| POS. | DESCRIZIONE | DESCRIPTION | Q.tà Qty. | CODICE CODE | NOTE NOTES |
|------|--|-------------|--------------|----------------|---------------|
| 1 | COPERCHIO SUPER.T1 GRIGIO WD | | 1 | 2200200 | |
| 2 | FILTRO CARTA PER T1 | | 1 | 2512037 | |
| 5 | GR.FILTRO TELA COMPLETO | | 1 | 6588010 | |
| 7 | TAPPO NERO D.19 X FORO CAVO T1 | | 1 | 2001405 | |
| 8 | MICROFILTRO T1 | | 1 | 2512749 | |
| 9 | FILTRO USCITA ARIA MICROFILTRO T1 | | 1 | 3000581 | |
| 10 | CHIUSURA AS5 NERA PER MICROFILTRO | | 1 | 6100010 | |
| 11 | INVOLUCRO PP T1 GIALLO WD | | 1 | 2200220 | |
| 12 | BRETELLE PER T1 CON REGOL.RAPIDA | | 1 | 2504702 | |
| 13 | APPOGGIO DORSALE T1 PER BRET.REG.RAPIDA | | 1 | 2504703 | |
| 14 | INTERRUTTORE B4 MASK ROSSO | | 1 | 2506252 | |
| 15 | FIREFLEX POSTERIORE INVOLUCRO | | 1 | 3000590 | |
| 16 | FIREFLEX ANTERIORE INVOLUCRO | | 1 | 3000588 | |
| 18 | RIVETTO 4,8X15 | | 1 | 2508833 | |
| 19 | GUARNIZIONE INF. MOTORE T 1 | | 1 | 3000214 | |
| 20 | MOTORE DOMEL 24V 330W | | 1 | 2505131 | |
| 21 | GUARNIZIONE SUP. MOTORE T 1 | | 1 | 3000216 | |
| 22 | FIREFLEX SUP.X COP.INTERM.INVOL. | | 1 | 3000585 | |
| 23 | COPERCHIO INTERM.INVOL.GRI.WD | | 1 | 2200230 | |
| 24 | FIREFLEX X ALA COP.INTERM.INVOL. | | 1 | 3000587 | |
| 25 | FILTRO COPERCHIO INTERMEDIO T 1 | | 1 | 3000580 | |
| 26 | VITE TCC 4X18 SP ZINCATA | | 6 | 2508529 | |
| 27 | FONDO CON DEFLETTORI T1 GRIGIO WD | | 1 | 2200250 | |
| 28 | MANICOTTO GIR.MAGIC ONE GRANDE | | 1 | 2511423 | |
| 29 | FLEX T 1 NERO+GHIERA+ANEL.MT. 1.50 | | 1 | 6010608 | |
| 30 | IMPUGNATURA CURVA | | 1 | MK-030 | |
| 31 | FLEX D.32 T 1 NERO MT.1.50 COMPL. | | 1 | 6010609 | |
| 32 | LANCIA PIATTA D.32 | | 1 | 856000071 | |
| 33 | PENNELLO D.32 | | 1 | 856000061 | |
| 34 | BOCCHETTA TENDE D.32 CM.13 | | 1 | 856000101 | |
| 35 | REFIL SETOLA CON FINESTRE | | 1 | 2511956 | |
| 36 | REFIL SETOLA SPAZZ.GHIBLI | | 1 | 2511955 | |
| 37 | SPAZZOLA RD285 D.32 | | 1 | 2512594 | |
| 38 | PROLUNGA NERA MT.0.50 D.32 814/909 | | 1 | 01-341 | |
| 39 | FIREFLEX FONDO INVOLUCRO T1 | | 2 | 3000046 | |
| 40 | TUBO TELESC.NERO D.32 ALU 4424VN1021.T/1 | | 1 | MK-022 | |
| 41 | SPAZZOLA D320 P D.32 2011 | | 1 | 2511523 | |
| 42 | CARICABATTERIA LI-PO 10A EXP | | 1 | 7501194 | |
| 43 | VITE TCC AUTOFOR.CON BORDINO 4,2X16 CP | | 1 | 2508005 | |
| 44 | GR.BATTERIA 10AH >600 T1 BC | | 1 | 6100591 | |
| 45 | PIEDINI IN GOMMA X FONDO T1 BC | | 4 | 2703821 | |
| 46 | VITE TCC 4X10 SP ZB | | 4 | 2508530 | |
| 47 | CONTATTI ELETTRICI-SUPPORTO T1 BC | | 2 | 2560255 | |
| 48 | CONTATTO ELETTRICO-SUPPORTO T1 BC | | 1 | 2560256 | |
| 49 | VITE TE M5X10 IN OTTONE | | 2 | 2508224 | |
| 50 | VITE BRUGOLA M4X25 | | 1 | 2508007 | |
| 51 | SET TRECCIOLE CABLAGGIO RELE' T1 BC | | 1 | 3005044 | |

| |
|--|
| |
|--|

